

SEMOVENTE GIREVOLE ARTICOLATA ELETTRICA



PUNTI DI FORZA

- ✓ Una soluzione versatile e performante per il sollevamento su terreni accidentati, sconnessi o fangosi o anche in ambienti chiusi grazie all'energia a zero emissioni.
- ✓ 4 ruote sterzanti che permettono di evolvere nei terreni più ristretti.
- ✓ Imbracatura senza trave di sollevamento, più veloce per le vostre squadre di lavoro.

CARATTERISTICHE STANDARD

- Altezza di lavoro 16,03 m
- Sbraccio laterale fino a 8,11 m
- Portata di 250 kg
- 4 movimenti simultanei
- 4 ruote direttrici con sterzata a "granchio"
- 4 ruote motrici
- Allarme sonoro e spia luminosa (inclinazione, sovraccarico, discesa)
- Assale anteriore oscillante con differenziale a slittamento limitato
- Avvisatore acustico nel pianale
- Bloccaggio differenziale su assale posteriore
- Cestello completamente zincato con piano calpestio rimovibile
- Contatore
- Interruttore di arresto di emergenza nel cestello e sulla torretta
- Pompa elettrica di emergenza
- Predisposizione elettrica 220V nel cestello
- Sblocco inclinazione

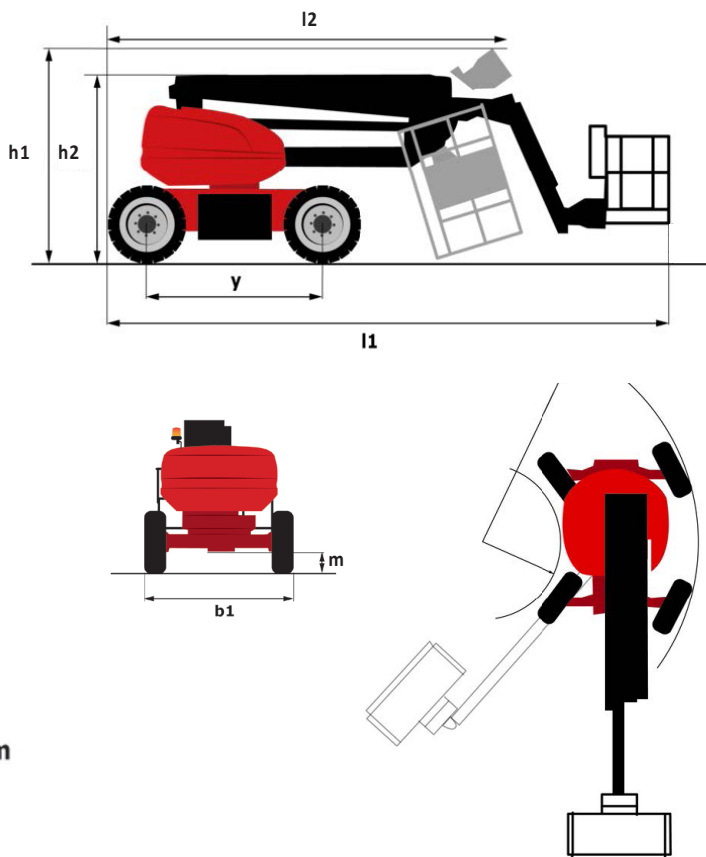
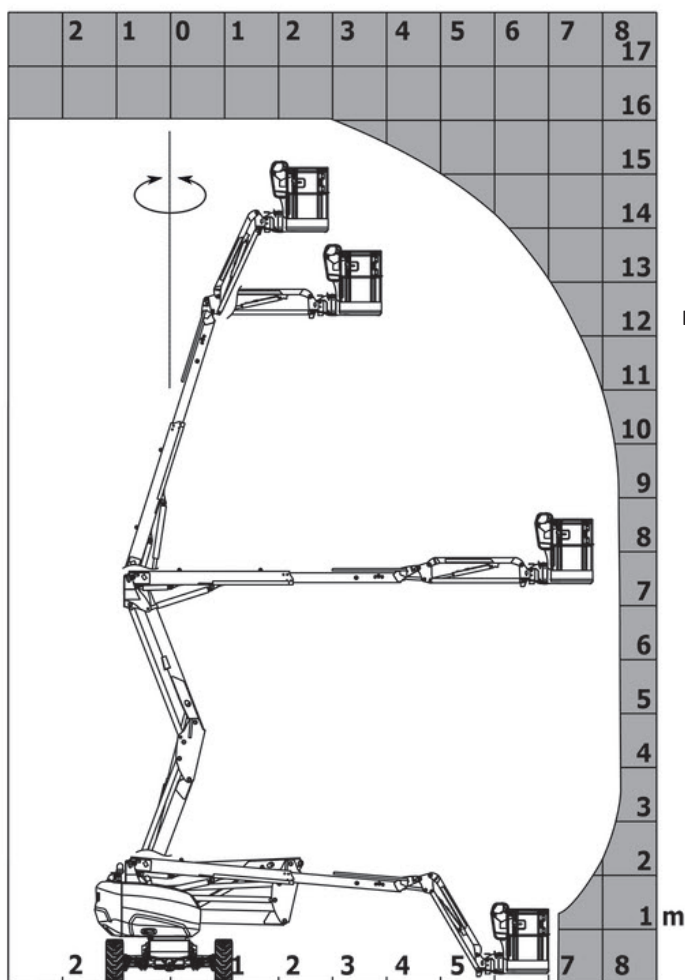
RISPONDE ALLE
NORMATIVE:



SEMOVENTE GIREVOLE ARTICOLATA DIESEL

160 ATJ-PLUS

ALTEZZA LAVORO 16,03 M.



CARATTERISTICHE STANDARD

Altezza di lavoro _____	16,03 m
Altezza piattaforma (piano calpestio) _____	14,03 m
Sbraccio laterale max _____	8,11 m
Punto di articolazione _____	7,43 m
Rotazione (torretta) _____	350°
Rotazione (cestello) _____	90°/90°
Portata cestello – massima _____	250 kg
L1. Lunghezza _____	6,5 m
B1. Larghezza totale _____	2,32 m
H2. Altezza a riposo _____	2,39 m
Y. Interasse _____	2,3 m

M. Altezza da terra _____	0,35 m
Dimensioni cestello _____	1,8x0,76 m
L2. Lunghezza Trasporto _____	4,48 m
H1 .Altezza Trasporto _____	2,77 m
Velocità di traslazione _____	5,2 km/h
Raggio esterno di sterzata _____	3,75 m
Batteria/capacità _____	48 V/480 Ah
Potenza _____	23 kwh
Pendenza massima superabile _____	45%
Pneumatici (riempiti con schiuma) _____	834x298 mm
Peso _____	6784 kg

GV3.it  **VENPA**

PER INFORMAZIONI

www.gv3.it |    